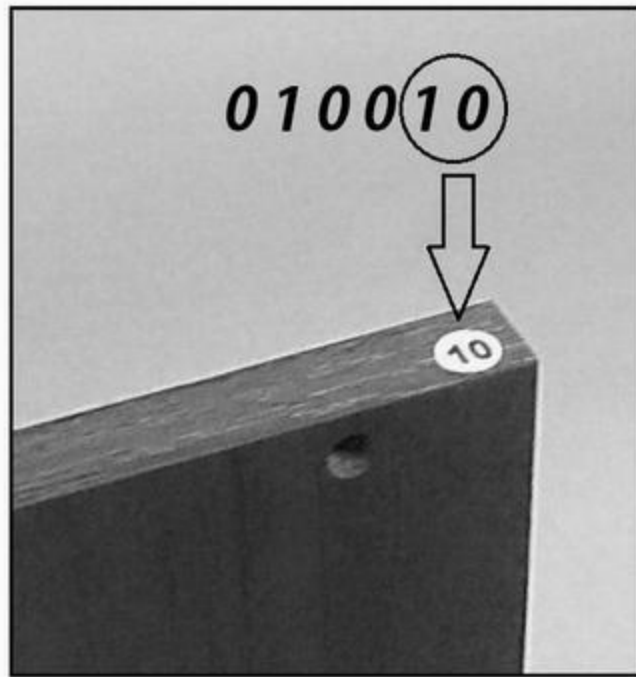


STORAGE UNIT
COMFORT 1.1 M
ТУМБА ДЛЯ ХРАНЕНИЯ



SYMBOLS



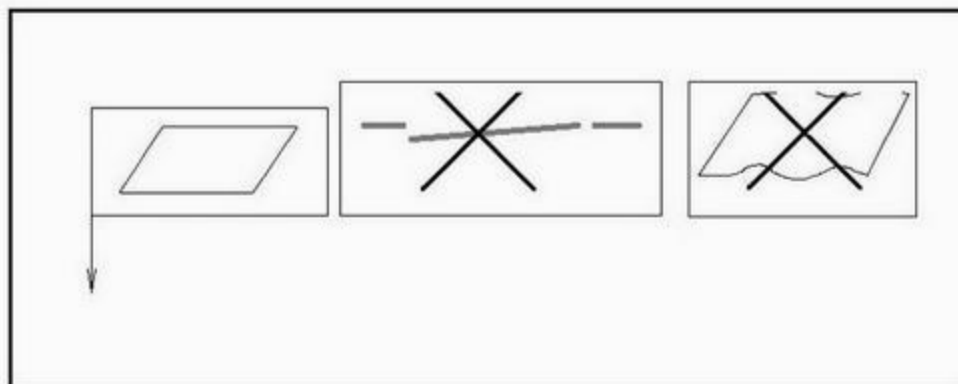
INDICATING MARK

ОБОЗНАЧЕНИЕ



ASSEMBLY & ADJUSTMENT

СБОРКА РЕГУЛИРОВКА



EVEN SURFACE

РОВНАЯ ПОВЕРХНОСТЬ






OPERATION

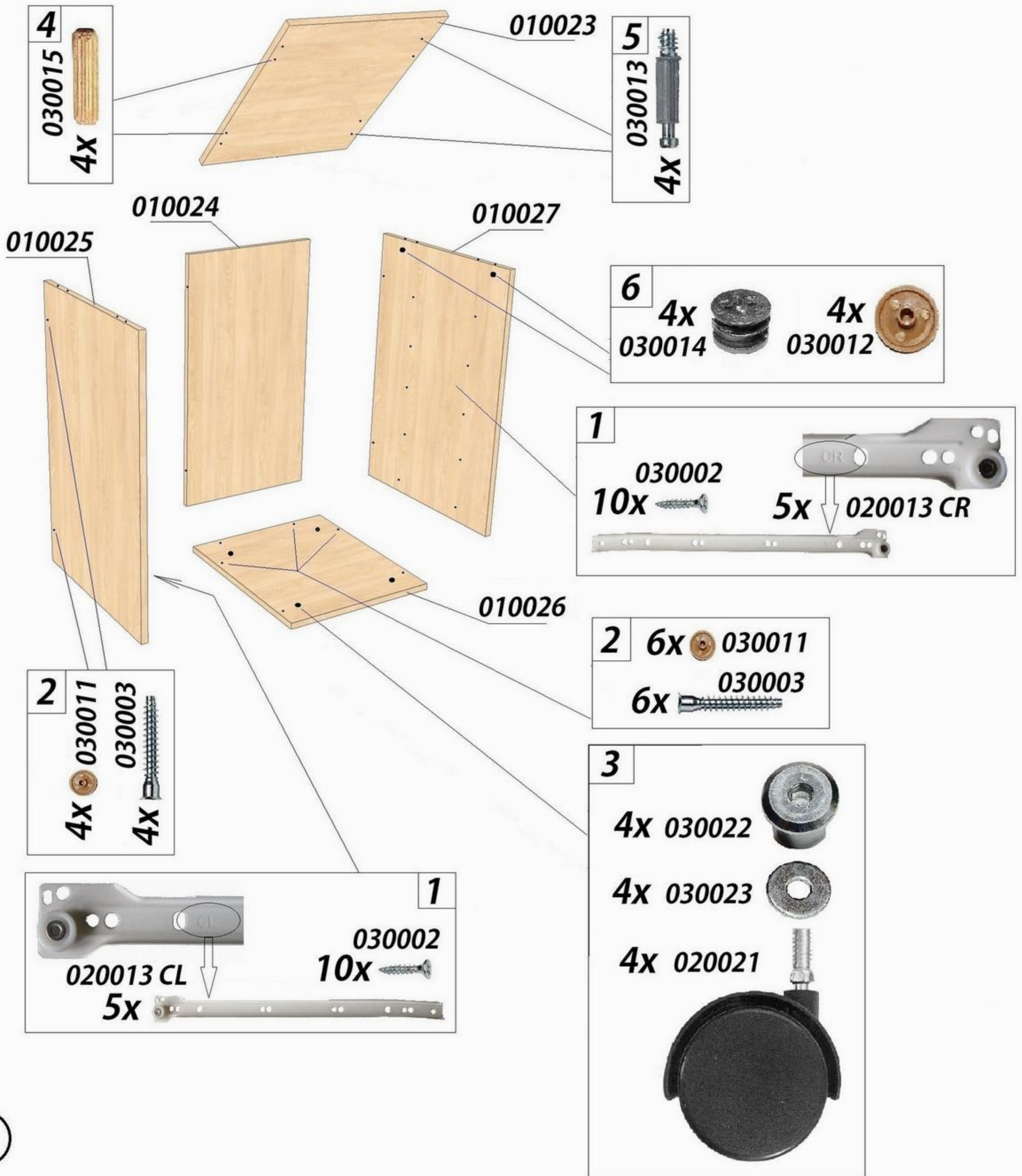
ЭКСПЛУАТАЦИЯ

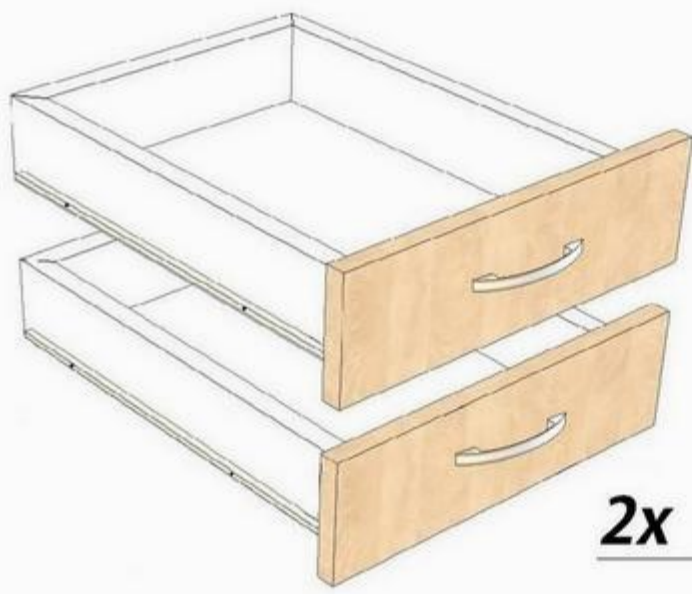
010011	2 x	010012	2 x	010013	3 x
010023	1 x	010024	1 x	010025	1 x
010026	1 x	010027	1 x	010028	2 x
010035	1 x	010037	1 x	010036	1 x
010041	1 x	010042	1 x		

4x  020006	5x 020013 CR 	5x 020013 CL 
5x 020015 DL 	5x 020015 DR 	020021 
		4x

030001 20x  3 * 16	030002 28x  3,5 * 16	030003 16x  6,2 * 50	030009 8x  M4 * 20	030008 8x  φ 4	030011 16x  φ 15
030012 4x  φ 18	4x 030013  L 35	030014 4x  φ 15 h 12	10x 030015  φ 8 * 30	6x 030016  φ 8 * 30	
030017 6x  φ 15 h 12	030023 4x  φ 10	4x 030022  M 10	030027 2x  M4 * 35		

1x 050004 	1x 050005 	S4  1x
---	---	---





10

4x 030001

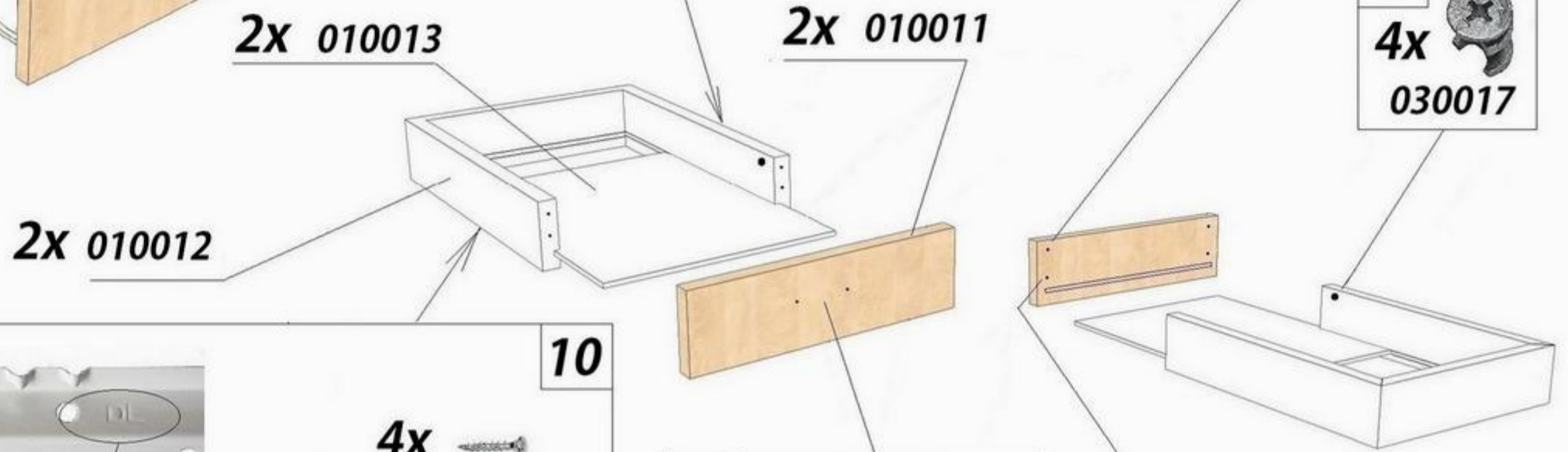
2x 020015 DR

030016 **8**

4x

9

4x 030017



10

4x 030001

2x 020015 DL

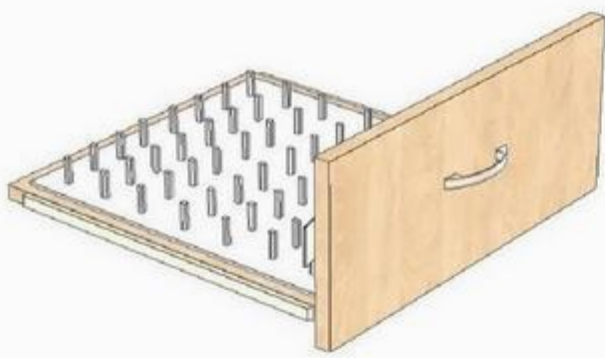
11 030009 030008

4x 4x

2x 020006

7

4x 030015



13

030002

4x

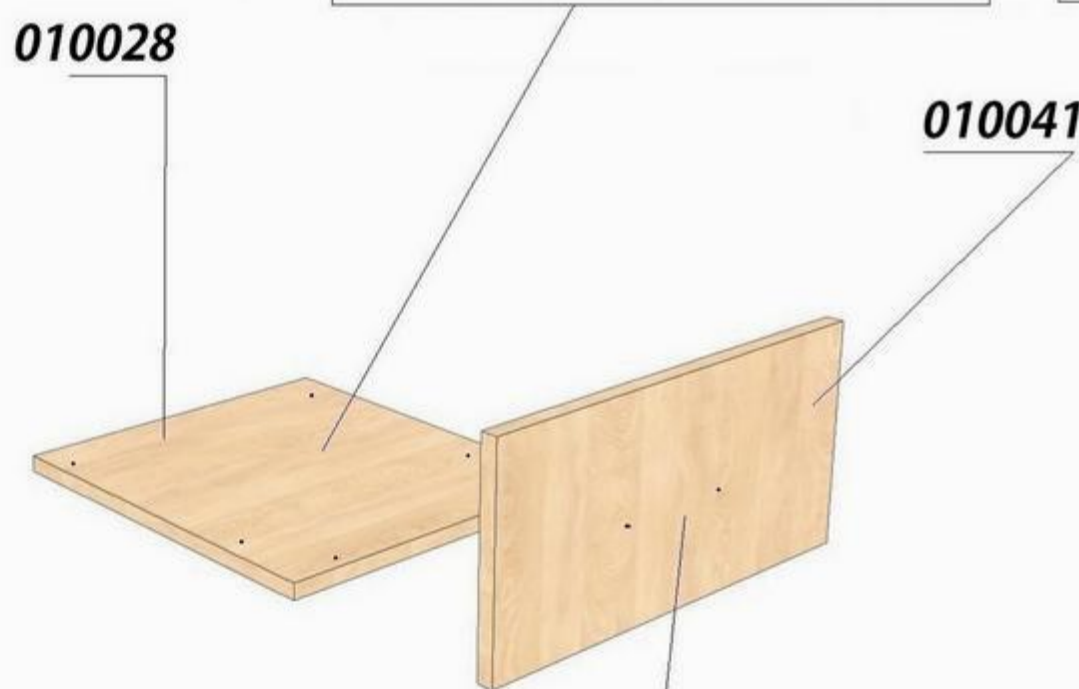
1x 050004

12

030001

2x

1x 020015 DR



15

030003

2x

14 030027 030008

2x 2x

1x 020006

12

030001

2x

1x 020015 DL

